

الامتحان الوطني الموحد للبكالوريا
المسالك الدولية - خيار فرنسية
الدورة العادية 2019
- الموضوع -



المركز الوطني للتقويم والامتحانات والتوجيه

NS30F

4	مدة الاجاز	الفيزياء والكيمياء	المادة
7	المعامل	شعبة العلوم الرياضية : (أ) و (ب) خيار فرنسية	الشعبة أو المسلك

L'usage de la calculatrice scientifique **non programmable** est autorisé.

Le sujet comporte 4 exercices : un exercice de chimie et 3 exercices de physique.

Exercice 1 : chimie (7 points)

- Vitesse de réaction et temps de demi-réaction,
- Dosage acido-basique,
- Electrolyse d'une solution aqueuse.

Exercice 2 : Transformations nucléaires (2,5 points)

- Etude d'une réaction de fusion.

Exercice 3 : Electricité (5 points)

- Charge d'un condensateur,
- Oscillations libres et forcées dans un circuit RLC série ,
- Réception d'une onde hertziennne.

Exercice 4 : Mécanique (5,5 points)

- Chute d'une bille ,
- Mouvement d'un oscillateur .



Exercice 1 : Chimie (7 points)

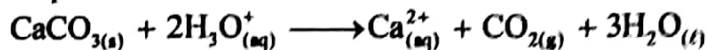
Les parties I , II et III sont indépendantes

L'acide chlorhydrique a plusieurs utilisations tels l'élimination de dépôts de calcaire dans divers appareils et dans les conduites d'eau, le dosage des solutions basiques et la préparation de quelques gaz aux laboratoires ...

On étudie dans cet exercice quelques transformations chimiques qui font intervenir l'acide chlorhydrique.

I-Suivi cinétique par mesure de volume de gaz

Le calcaire, principalement constitué de carbonate de calcium CaCO_3 , réagit avec une solution d'acide chlorhydrique selon l'équation :



On se propose d'étudier dans cette première partie de l'exercice la cinétique de cette réaction. Pour cela on réalise dans un ballon, à la date $t = 0$, le mélange d'une quantité de matière n_0 de carbonate de calcium $\text{CaCO}_{3(s)}$ avec un excès d'une solution aqueuse

d'acide chlorhydrique $\text{H}_3\text{O}^+_{(aq)} + \text{Cl}^-_{(aq)}$. On obtient ainsi un mélange de volume $V_s = 100 \text{ mL}$. Le dioxyde de carbone formé est recueilli dans une éprouvette graduée. Le graphe de la figure 1 représente la variation du volume $V(\text{CO}_2)$ de dioxyde de carbone dégagé en fonction du temps.

Au cours de l'expérience on maintient la température et la pression du gaz recueilli constantes: $T = 25^\circ \text{C} = 298 \text{ K}$ et $P = 1,02 \cdot 10^5 \text{ Pa}$. On considère que le volume du mélange réactionnel reste constant.

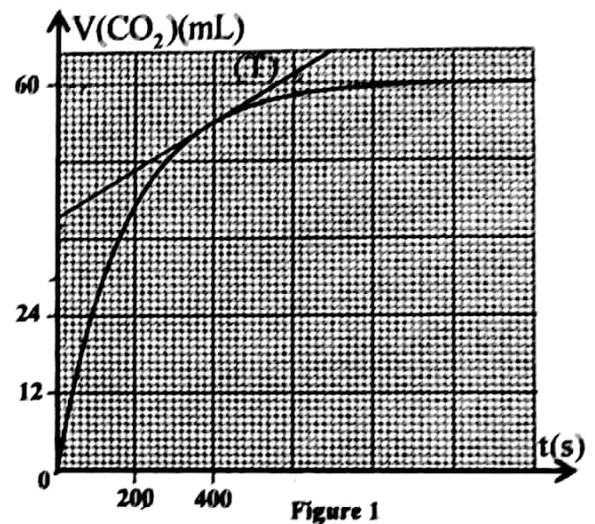


Figure 1

On suppose que le dioxyde de carbone recueilli est un gaz parfait et on rappelle que l'équation d'état des gaz parfaits est : $PV = nRT$.

On donne la constante des gaz parfaits : $R = 8,31 \text{ J.K}^{-1}.\text{mol}^{-1}$.

1- En utilisant le tableau d'avancement de la réaction et l'équation d'état des gaz parfaits, montrer, dans le système d'unités international, que l'expression de l'avancement x de la réaction à une date t s'écrit :

$$x = 41,2 \cdot V(\text{CO}_2) \quad (0,5 \text{ pt})$$

2- Déterminer graphiquement $t_{1/2}$ le temps de demi-réaction. (0,5 pt)

3- Déterminer, dans le système d'unités international, la vitesse volumique de la réaction à l'instant de date $t_1 = 390 \text{ s}$. La droite (T) représente la tangente à la courbe au point d'abscisse t_1 . (0,5 pt)

II-Dosage d'une solution aqueuse d'ammoniac par une solution aqueuse d'acide chlorhydrique

On se propose d'étudier dans cette deuxième partie de l'exercice, le dosage d'une solution aqueuse d'ammoniac NH_3 , contenue dans un détergent, par une solution aqueuse d'acide chlorhydrique.

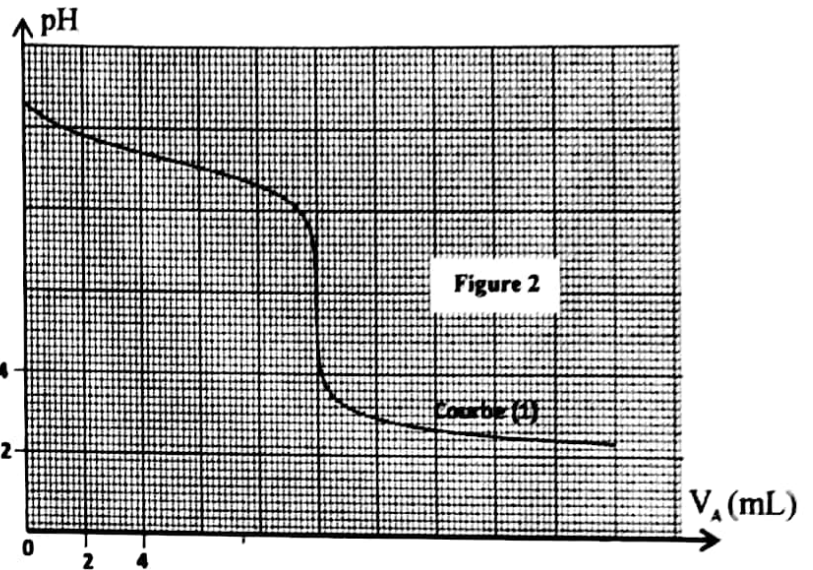
Le détergent est concentré pour être titré. Pour cela, on prend un volume de ce détergent et on le dilue 100 fois, on obtient ainsi une solution notée (S_1) .

Données :- Toutes les mesures sont effectuées à 25°C ;

-Le produit ionique de l'eau : $K_e = 10^{-14}$.

On dose un volume $V_B = 20 \text{ mL}$ de la solution (S_1) , en suivant les variations du pH du mélange réactionnel en fonction du volume V_A versé d'une solution aqueuse d'acide chlorhydrique $\text{H}_3\text{O}^+_{(\text{aq})} + \text{Cl}^-_{(\text{aq})}$ de concentration molaire $C_A = 2.10^{-2} \text{ mol.L}^{-1}$.

Le suivi pH-métrique de la transformation a permis d'obtenir la courbe (1) de la figure 2. Par ailleurs, un logiciel adapté a permis d'obtenir les courbes (2) et (3) représentant les variations de la concentration de l'espèce acide et celle de l'espèce basique du couple $\text{NH}^+_{4(\text{aq})} / \text{NH}_{3(\text{aq})}$ en fonction du volume V_A versé (figure 3).



1- Ecrire l'équation chimique modélisant la réaction du dosage. (0,5 pt)

2- Déterminer graphiquement le volume V_{AE} de la solution d'acide chlorhydrique versé à l'équivalence. (0,25 pt)

3- Montrer que la concentration molaire C_D en ammoniac apporté du détergent concentré est $C_D = 1 \text{ mol.L}^{-1}$. (0,5 pt)

4- Pour la solution (S_1) dosée précédemment :

4-1- Ecrire l'équation de la réaction de l'ammoniac avec l'eau. (0,25 pt)

4-2- Déterminer, en s'aidant de la courbe (1), le pH de la solution (S_1) . (0,25 pt)

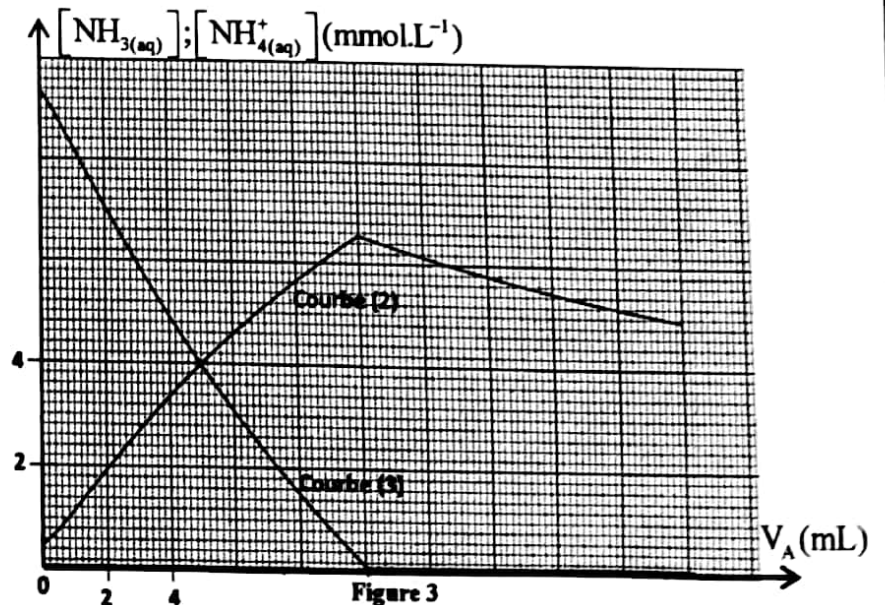
4-3- Déterminer, par calcul, les concentrations molaires $[\text{NH}_{3(\text{aq})}]$ et $[\text{NH}^+_{4(\text{aq})}]$ dans la solution (S_1) . (0,5 pt)

4-4- Déduire la valeur du $\text{pK}_A(\text{NH}^+_{4(\text{aq})} / \text{NH}_{3(\text{aq})})$. (0,5 pt)

5- Retrouver, en utilisant les 3 courbes, la valeur du $\text{pK}_A(\text{NH}^+_{4(\text{aq})} / \text{NH}_{3(\text{aq})})$ déduite précédemment. (0,5 pt)

6/6-1- Indiquer la courbe qui correspond à l'évolution de $[\text{NH}_{3(\text{aq})}]$ avec le volume V_A versé. (0,25 pt)

6-2- Trouver, en utilisant la courbe (1) et l'une des deux courbes (2) ou (3), la concentration molaire $[\text{NH}_{3(\text{aq})}]$ lorsque le pH du mélange réactionnel est $\text{pH} = 8,8$. (0,5 pt)



III- Electrolyse d'une solution d'acide chlorhydrique

On réalise l'électrolyse d'une solution aqueuse d'acide chlorhydrique $H_3O^+_{(aq)} + Cl^-_{(aq)}$ de volume $V_0 = 500 \text{ mL}$ et de concentration molaire $C_0 = 5.10^{-2} \text{ mol.L}^{-1}$. Pour cela on utilise deux électrodes en carbone graphite reliées à un générateur de tension. On observe un dégagement de dihydrogène au niveau d'une électrode et de dichlore au niveau de l'autre électrode.

Données : -Les couples Ox / Red intervenant dans cet électrolyse sont : $Cl_{2(g)} / Cl^-_{(aq)}$; $H^+_{(aq)} / H_{2(g)}$;

-Le faraday : $1F = 9,65.10^4 \text{ C.mol}^{-1}$.

1- Ecrire l'équation de la réaction qui se produit au niveau de l'anode. (0,5 pt)

2- Ecrire l'équation bilan de la réaction de cette électrolyse. (0,5 pt)

3- A partir de l'instant $t=0$, un courant électrique d'intensité constante $I=0,50 \text{ A}$ circule dans le circuit de l'électrolyse.

Trouver la valeur du pH de la solution à l'instant $t=30 \text{ min}$. (0,5 pt)

Exercice 2 : Transformations nucléaires (2,5 points)

Le combustible des réactions de fusion dans les futures centrales nucléaires est un mélange de deutérium ^2_1H et de tritium ^3_1H .

On étudie la formation d'hélium ^4_2He à partir de la réaction de fusion du deutérium et du tritium, cette réaction nucléaire libère aussi un neutron.

Données : Constante d'Avogadro : $N_A = 6,022.10^{23} \text{ mol}^{-1}$; $1 \text{ MeV} = 1,6022.10^{-13} \text{ J}$.

1-Ecrire l'équation de la réaction de cette fusion. (0,25 pt)

2- Parmi les affirmations suivantes combien y en a-t-il d'exactes ? (donner seulement le nombre) : (0,5 pt)

a- L'énergie de liaison d'un noyau est égale au produit du défaut de masse du noyau et de la célérité de la lumière dans le vide.

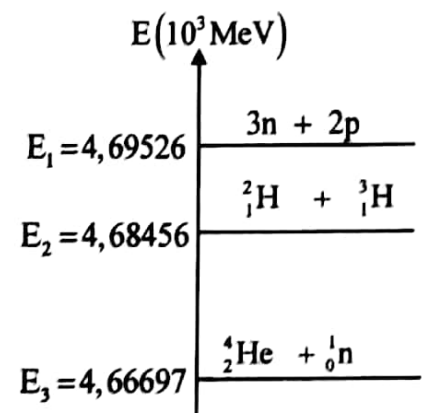
b- La masse du noyau est inférieure à la somme des masses des nucléons constituant ce noyau.

c- La fission nucléaire concerne uniquement les noyaux légers dont le nombre de masse $A < 20$.

d- La réaction $^9_4\text{Be} + ^4_2\text{He} \longrightarrow ^{12}_6\text{C}$ est une réaction de fusion.

e- La fission nucléaire est une réaction nucléaire spontanée.

3- En utilisant le diagramme d'énergie ci-contre, calculer en unité MeV :



3-1- l'énergie de liaison E_l du noyau d'hélium. (0,5 pt)

3-2- l'énergie libérée $|\Delta E|$ par cette réaction de fusion. (0,5 pt)

4- En déduire, en unité MeV, l'énergie libérée que l'on pourrait obtenir si on réalisait la réaction de fusion d'une mole de noyaux de deutérium avec une mole de noyaux de tritium. (0,25 pt)

5- La tonne d'équivalent pétrole (tep) est une unité d'énergie utilisée dans l'industrie et en économie. Elle sert à comparer les énergies obtenues à partir de sources différentes.

Une tonne d'équivalent pétrole (1tep) représente $4,2 \cdot 10^{10}$ J, c'est-à-dire l'énergie libérée en moyenne par la combustion d'une tonne de pétrole.

Soit n le nombre de tonnes de pétrole à brûler pour obtenir une énergie équivalente à celle libérée par la fusion de 2 g (une mole) de deutérium et de 3 g (une mole) de tritium. Trouver n . (0,5 pt)

Exercice 3 : Electricité (5 points)

Les circuits de nombreux appareils électriques sont formés par des composants tels que les résistors, les condensateurs, les bobines, les diodes ...

On se propose d'étudier dans cet exercice :

- la réponse d'un dipôle RC à un échelon de tension ;
- les oscillations libres et forcées dans un circuit RLC série ;
- la réception d'une onde hertziennne.

1- Charge d'un condensateur - Oscillations libres d'un circuit RLC série.

Le montage électrique schématisé sur la figure 1 comporte :

- un générateur idéal de tension de f.e.m E ;
- deux condensateurs de même capacité C ;
- un conducteur ohmique de résistance R variable ;
- une bobine d'inductance L variable et de résistance négligeable ;
- un interrupteur K double position.

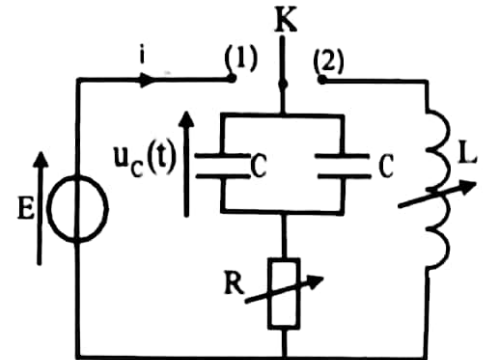


Figure 1

On ajuste la valeur de la résistance sur la valeur $R = R_0 = 1 \text{ k}\Omega$ et on place l'interrupteur K en position (1), à un instant choisi comme origine des dates ($t = 0$). Un système de saisie informatique approprié a permis de tracer la courbe représentant la tension $u_c(t)$ (figure 2). (T) représente la tangente à la courbe au point d'abscisse $t = 0$.

1-1-Etablir l'équation différentielle vérifiée par la tension $u_c(t)$. (0,5 pt)

1-2-Déterminer la valeur de l'intensité du courant i juste après la fermeture du circuit. (0,25 pt)

1-3-Vérifier que la valeur de la capacité est $C = 120 \text{ nF}$. (0,5 pt)

1-4-Quand le régime permanent est établi, on bascule l'interrupteur K en position (2), à un instant choisi comme nouvelle origine des dates ($t = 0$).

1-4-1- Etablir l'équation différentielle vérifiée par la charge $q(t)$ du condensateur équivalent aux deux condensateurs. (0,5 pt)

1-4-2-Etablir l'expression de la dérivée par rapport au temps de

l'énergie totale E_t du circuit en fonction de R_0 et de l'intensité du courant $i(t)$ dans le circuit, et justifier la diminution de E_t au cours du temps. (0,75 pt)

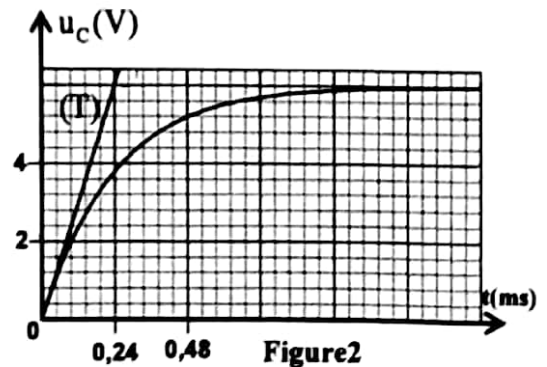


Figure2



2- Oscillateur RLC série en régime forcé

On alimente un circuit, formé par la bobine, le résistor et l'un des deux condensateurs précédemment utilisés, par un générateur GBF délivrant une tension alternative sinusoïdale de fréquence N variable et d'amplitude constante $U_m = 100 \text{ V}$ (figure 3).

On ajuste l'inductance L sur la valeur $L_1 = 2,5 \text{ mH}$ et la résistance R sur une valeur R_1 .

Pour une fréquence N_0 , la valeur efficace de l'intensité du courant est maximale : $I_0 = 0,71 \text{ A}$.

Pour les fréquences $N_1 = 6,54 \text{ kHz}$ et $N_2 = 12,90 \text{ kHz}$, cette intensité est : $I_{\text{eff}} = 0,50 \text{ A}$.

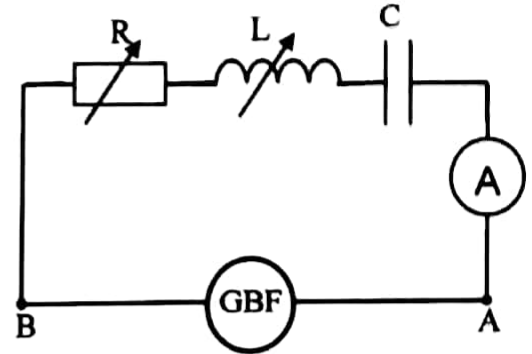


Figure 3

2-1-Déterminer la fréquence N_0 . (0,5 pt)

2-2-Vérifier que N_1 et N_2 délimitent la bande passante à -3dB et déduire la valeur du facteur de qualité Q . (0,5 pt)

2-3-Calculer la valeur de R_1 . (0,25 pt)

2-4-Calculer, à la résonance, la puissance moyenne dissipée par effet Joule. (0,5 pt)

3- Réception d'une onde hertziennne

Pour recevoir une onde hertziennne, on utilise un montage récepteur formé par une chaîne électronique constituée de plusieurs étages.

Après réception du signal modulé, on le démodule en reliant le circuit d'accord LC (circuit bouchon) avec le circuit de démodulation comme l'indique le montage de la figure 4.

3-1- Que signifie "démoduler le signal reçu" ? (0,25 pt)

3-2-Les graphes (1),(2),(3)et (4) de la figure 5 représentent les tensions visualisées à l'aide d'un système adéquat:

* u_{PM} avec les deux interrupteurs K_1 et K_2 ouverts ;

* u_{QM} avec les deux interrupteurs K_1 et K_2

ouverts ;

* u_{SM} avec K_1 fermé et K_2 ouvert ;

* u_{TM} avec les deux interrupteurs K_1 et K_2 fermés.

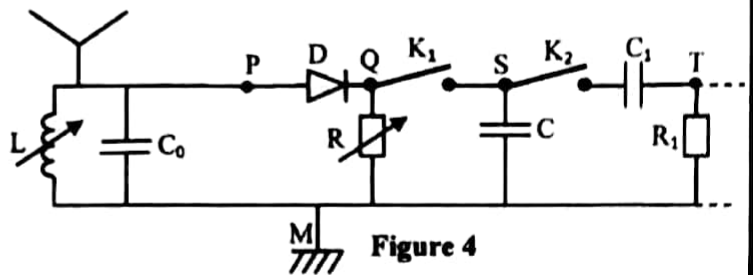


Figure 4

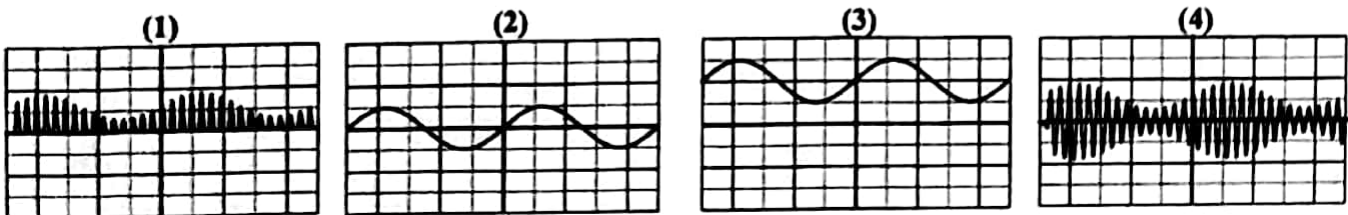


Figure 5

Associer, en justifiant, le graphe correspondant à u_{QM} et celui correspondant à u_{TM} . (0,5 pt)



Exercice 4 : Mécanique (5,5 points)

Les parties I et II sont indépendantes

Partie I : Etude de la chute d'une bille

Dans le champ de pesanteur, on abandonne à partir d'un point O, sans vitesse initiale à l'instant $t=0$, une petite bille (S) de masse m, (figure 1).

La bille est soumise à deux forces :

- son poids \vec{P} ;
- la résistance de l'air que l'on modélise par la force $\vec{R} = -\lambda \vec{v}$, avec λ une constante positive et $\vec{v} = v \cdot \vec{k}$ le vecteur vitesse de la bille.

On étudie le mouvement de la bille dans un repère (O, \vec{k}) lié à un référentiel terrestre supposé galiléen.



Données : $m=100\text{g}$; $g=10\text{ms}^{-2}$ (intensité de la pesanteur).

Le graphe de la figure 2 représente l'évolution, au cours du temps, de la vitesse de la bille.

1-Montrer que l'équation différentielle du mouvement de la bille vérifiée par

la vitesse v s'écrit : $\frac{dv}{dt} + \frac{\lambda}{m} \cdot v = g$. (0,5 pt)

2-Trouver la valeur de λ . (0,5 pt)

3-Comparer l'intensité de la résistance \vec{R} à celle du poids \vec{P} pendant la phase du régime transitoire et pendant la phase du régime permanent. (0,5 pt)

4-On lance maintenant la bille du point O à l'instant $t=0$, verticalement vers le bas, avec une vitesse $\vec{V}_0 = V_0 \cdot \vec{k}$ telle que $V_0 > v_L$ (v_L étant la vitesse limite du mouvement de la bille).

La solution de l'équation différentielle s'écrit : $v(t) = A + B e^{-\frac{t}{\tau}}$ où A et B sont deux constantes et τ le temps caractéristique du mouvement.

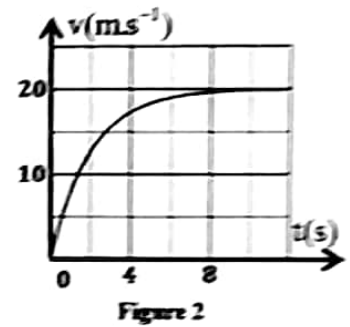
Tracer l'allure de la courbe représentant l'évolution de la vitesse $v(t)$ de la bille au cours de son mouvement (0,5 pt)

Partie II : Etude du mouvement d'un oscillateur: le gravimètre

Un gravimètre est un instrument qui permet de mesurer l'intensité de la pesanteur g avec une bonne précision.

On modélise un gravimètre par un oscillateur constitué par :

- une tige OA de centre d'inertie G, de masse m et de moment d'inertie J_A par rapport à l'axe de rotation (Δ) horizontal passant par le point O. La tige est susceptible de tourner autour de l'axe (Δ) dans le plan vertical (Oxy) et son centre d'inertie G se trouve à la distance $OG = \ell$ de l'axe (Δ) (figure 3).





- un ressort spirale tend à ramener la tige en position verticale en exerçant sur celle-ci un couple de moment $M_{\Delta} = -C.\theta$ par rapport à l'axe de rotation (Δ) où C est une constante positive et θ l'angle de rotation exprimé en radian.

Données : - $m = 0,1 \text{ kg}$; $\ell = 58,4 \text{ cm}$;

- $J_{\Delta} = 2,5 \cdot 10^{-2} \text{ kg.m}^2$; $C = 1,4 \text{ N.m.rad}^{-1}$

- Pour les petits angles : $\cos\theta \approx 1 - \frac{\theta^2}{2}$ et $\sin\theta \approx \theta$ où θ est

exprimé en radian ;

- On prend : $\pi^2 = 10$.

On néglige les frottements.

On repère la position de la tige OA à chaque instant t par son abscisse angulaire θ par rapport à sa position d'équilibre stable.

On écarte la tige de sa position d'équilibre verticale d'un angle θ_m petit dans le sens positif et on la lâche sans vitesse initiale à l'instant de date $t = 0$.

On étudie le mouvement de l'oscillateur dans un repère lié à un référentiel terrestre supposé galiléen.

1- Etablir, en appliquant la relation fondamentale de la dynamique dans le cas de la rotation, l'équation différentielle vérifiée par l'abscisse angulaire θ dans le cas de faibles amplitudes. (0,5 pt)

2- On choisit la position où $\theta = 0$ comme état de référence de l'énergie potentielle de torsion ($E_{pt} = 0$) et le plan horizontal passant par O comme état de référence de l'énergie potentielle de pesanteur ($E_{pp} = 0$).

2-1- Montrer que l'expression de l'énergie potentielle totale de l'oscillateur $E_p = E_{pp} + E_{pt}$ à un instant t

est : $E_p = \frac{1}{2}(C - mg\ell)\theta^2 + mg\ell$. (0,75 pt)

2-2- Par une étude énergétique, établir de nouveau l'équation différentielle du mouvement dans le cas de faibles amplitudes. (0,5 pt)

2-3- Dans le cas où $C > mg\ell$, la solution de l'équation différentielle s'écrit sous la forme :

$$\theta(t) = \theta_m \cos\left(\frac{2\pi}{T_0}t + \varphi\right).$$

2-3-1- Trouver l'expression de la période propre T_0 en fonction de C, m, ℓ, J_{Δ} et g . (0,5 pt)

2-3-2- Calculer g sachant que $T_0 = 1,1 \text{ s}$. (0,5 pt)

2-4- La courbe de la figure 4 représente les variations de l'énergie potentielle totale E_p en fonction de θ .

2-4-1- Déterminer graphiquement la valeur de l'énergie mécanique. (0,25 pt)

2-4-2- Trouver la valeur absolue de la vitesse angulaire $\dot{\theta}$ pour $\theta = 0,125 \text{ rad}$. (0,5 pt)

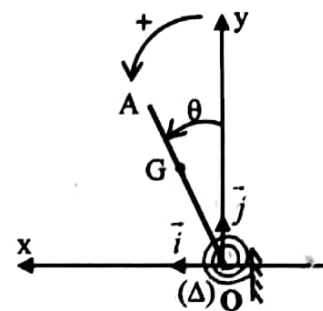


Figure 3

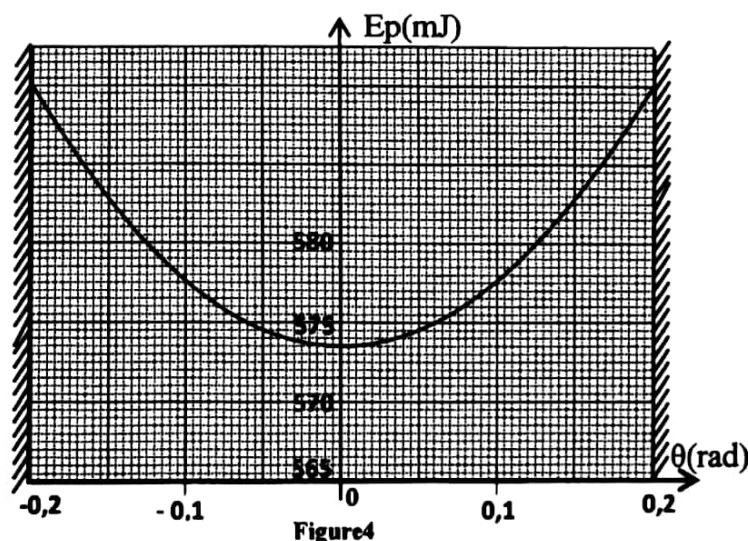


Figure 4